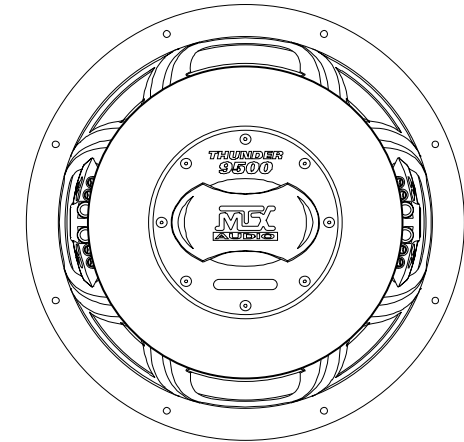
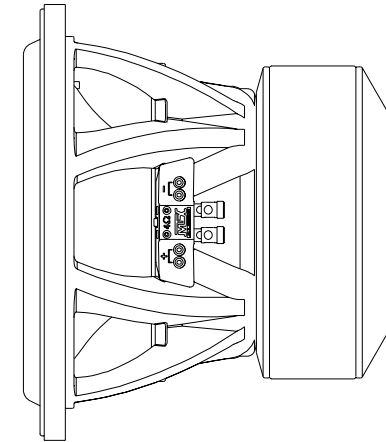
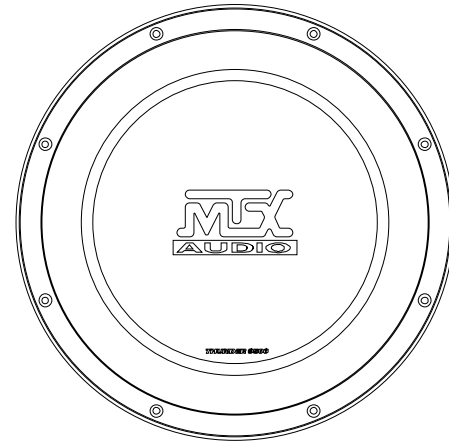


THUNDER[®] 9500



T9512-44 Technical Data Report Thunder 9500 12" Dual 4 ohm Woofer



Specifications - Especificaciones - Données techniques - Spezifikationen

Free Air Resonance - Resonancia de atmósfera libre - Fréquence de résonance - Free Air-Resonanz	Fs	36.4 Hz
Volume Acoustic Suspension - Volumen de suspensión acústica - Volume équivalent à l'élasticité de la suspension - Äquivalenzvolumen	Vas	.90 Ft³ (25.6 l)
Total Q - Q total - Coefficient de surtension total - Gesamtgüte	Qts	.56
Electrical Q - Q eléctrica - Coefficient de surtension électrique - Elektrische Güte	Qes	.67
Mechanical Q - Q mecánica - Coefficient de surtension mécanique - Mechanische Güte	Qms	3.41
DC Resistance - Resistencia de CC - Résistance de la bobine au courant continu - Gleichstromwiderstand	Re*	1.89 Ohm
Linear Excursion (One Way) - Excursión lineal (unidireccional) - Excursion maximum (dans un sens) - Lineare Auslenkung (eine Richtung)	Xmax	1.004" (25.5 mm)
Peak-to-Peak Excursion - Excursión - Excursion maximum - Auslenkung	Xpeak-peak	4.000" (101.6 mm)
Effective Piston Diameter - Diámetro efectivo del pistón - Diamètre de la membrane - Effektiver Kolbendurchmesser	D	10.283" (.2612 m)
RMS Power Handling - Potencia máxima efectiva - Puissance RMS - Nennbelastbarkeits-Effektivwert	RMS Power	1000 Watts
Recommended Amplifier Power - Potencia de amplificación recomendada - Puissance recommandée - Empfohlene Verstärkerleistung	RMS Power (Amp)	200-1000Watts
Sensitivity 1W/1m - Sensibilidad - Efficacité 1W/1m - Empfindlichkeit	SPLo	84.7 dB
Sensitivity 2.83V/1m - Sensibilidad - Efficacité 2.83V/1m - Empfindlichkeit	SPL @ 2.83V/1m	91.0 dB
Reference Efficiency - Eficiencia de referencia - Efficacité de référence - Bezugswirkungsgrad	No	0.18%
Frequency Response - Respuesta de frecuencia - Réponse en fréquence - Frequenzgang		Fs-150Hz
Voice Coil Inductance - Inductancia de la bobina móvil - Inductance de la bobine mobile - Schwingspuleninduktivität	Le	0.3 mH
Gap Height - Altura del espacio - Hauteur de l'entrefer - Abstandshöhe		.393" (10.0 mm)
Voice Coil Height - Altura de la bobina móvil - Hauteur de la bobine - Schwingspulenhöhe		2.400" (61.0 mm)
Voice Coil Diameter - Diámetro del Bobina móvil - Diamètre de la bobine - Schwingspuledurchmesser		4.0" (101.6 mm)
Magnet Weight - Imán - Poids de la structure magnétique - Magnet		260 oz (7371 g)
Motor Force - Fuerza motriz - Facteur force - Schwingkraft	BL*	13.98 Tm
Compliance - Cumplimiento - Compliance - Compliance	Cms	.063 mm/N
Total Moving Mass - Masa total en movimiento - Masse totale en mouvement - Gesamte bewegte Masse	Mms	301.5 g
Moving Mass of Driver - Masa en movimiento del altavoz - Poids de la membrane - Bewegte Masse des Subwoofers	Mmd	294.4 g
Suspension Losses - Pérdidas de suspensión - Pertes dans la suspension - Aufhängungsverlust	Rms	20.20
Effective Surface Area - Área superficial efectiva - Surface de la membrane - Wirksame Oberfläche	Sd	83.0 in² (.0536m²)
Mounting Diameter - Diámetro de montaje - Diamètre de montage - Einbaudurchmesser		11.078" (281.4 mm)
Overall Diameter - Diámetro total - Diamètre extérieur - Gesamtdurchmesser		12.940" (328.7 mm)
Mounting Depth - Profundidad de montaje - Profondeur de montage - Einbautiefe		9.737" (247.3 mm)
Overall Depth - Profundidad total - Profondeur totale - Gesamttiefe		10.980" (278.9 mm)
Speaker Displacement (Inside Box) - Desplazamiento del altavoz (caja interior) - Volume occupé par le haut-parleur (montage intérieur) - Lautsprecherverdrängung (im Gehäuse)		413 in³ (6.8 l)
Speaker Displacement (Outside Box) - Desplazamiento del altavoz (caja exterior) - Volume occupé par le haut-parleur (montage extérieur) - Lautsprecherverdrängung (außerhalb des Gehäuses)		292 in³ (4.8 l)

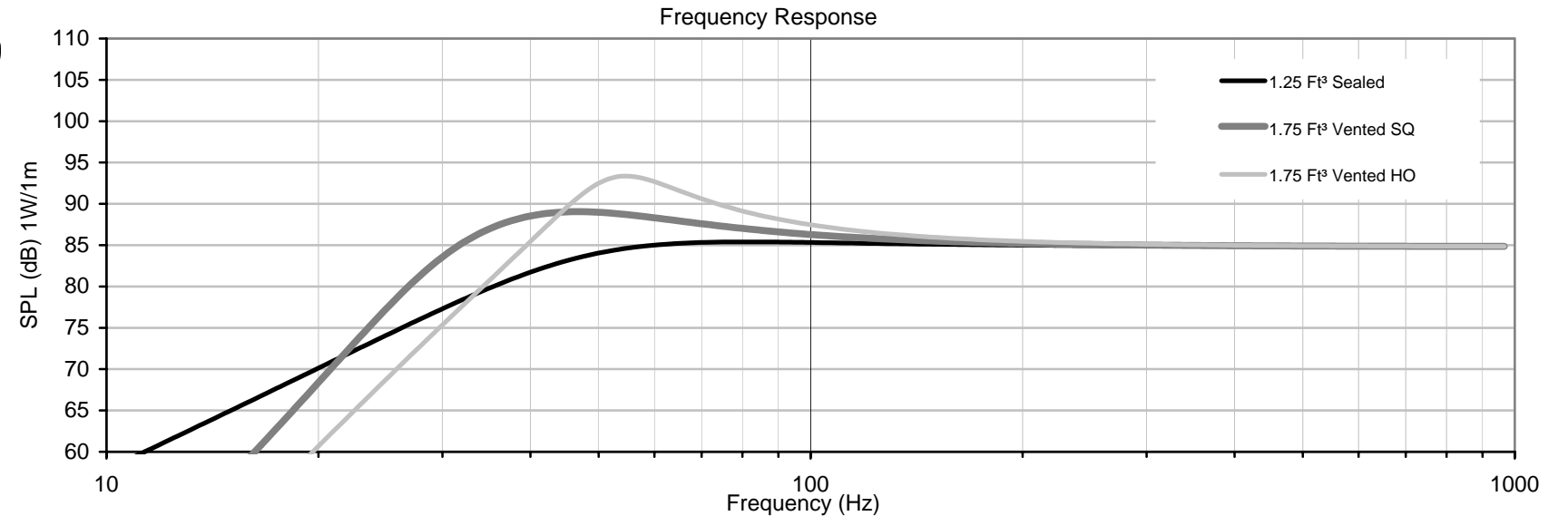
*Dual voice coil models measured with coils in parallel

THUNDER[®] 9500



T9512-44 Technical Data Report

Thunder 9500 12" Dual 4 ohm Woofer



Sealed Enclosures - Gabinetes Sellados - Caissons Clos - Geschlossene Gehäuse

	1.00 Ft³ (28.3 l)	1.25 Ft³ (35.4 l)	1.50 Ft³ (42.5 l)
Volumen neto - Volume net - Nettovolumen - Net Volume	1.00 Ft³ (28.3 l)	1.25 Ft³ (35.4 l)	1.50 Ft³ (42.5 l)
F3	40 Hz	39 Hz	40 Hz
Ondulación - Bosse - Welligkeit - Ripple	.79dB	.55dB	.40dB
Qtc	.77	.73	.71
Volumen del gabinete - Volume du caisson - Gehäusevolumen - Total Volume	1.16 Ft³ (32.9 l)	1.41 Ft³ (39.9 l)	1.67 Ft³ (47.3 l)
Volumen del altavoz - Volume occupé par le sub - Subwoofervolumen - Driver Volume	.17 Ft³ (4.8 l)	.17 Ft³ (4.8 l)	.17 Ft³ (4.8 l)
Nivel de presión sonora de excursión limitada - Pression acoustique maxi limitée par la course - Auslenkungsbegrenzter Schallpegel - Excursion Limited SPL	115.4dB	115.1dB	115.0dB
Potencia de excursión limitada - Puissance maxi limitée par la course - Auslenkungsbegrenzte Leistung - Excursion Limited Power	1000 Watts	1000 Watts	1000 Watts

Vented Sound Quality Enclosures - Gabinetes ventilados con calidad de sonido - Enceintes de haute qualité sonore à évent accordé - Enceintes de haute qualité sonore à évent accordé

	1.25 Ft³ (35.4 l)	1.50 Ft³ (42.5 l)	1.75 Ft³ (49.6 l)
Volumen neto - Volume net - Nettovolumen - Net Volume	1.25 Ft³ (35.4 l)	1.50 Ft³ (42.5 l)	1.75 Ft³ (49.6 l)
Dimensiones de las aberturas de ventilación - Dimensions de l'évent - Entlüftungsabmessungen - Vent Dimensions	12.5"H x 1.5"W x 21.69"L	12.5"H x 1.75"W x 23.35"L	12.5"H x 2"W x 27.3"L
F3	31 Hz	29 Hz	27 Hz
Frecuencia de sintonización - Fréquence d'accord - Resonanzfrequenz - Tuning Frequency	40 Hz	38 Hz	35 Hz
Ondulación - Bosse - Welligkeit - Ripple	5.21dB	4.94dB	4.20dB
Volumen del gabinete - Volume du caisson - Gehäusevolumen - Total Volume	1.90 Ft³ (53.9 l)	1.96 Ft³ (55.6 l)	2.31 Ft³ (65.5 l)
Volumen del altavoz - Volume occupé par le sub - Subwoofervolumen - Driver Volume	.17 Ft³ (4.8 l)	.17 Ft³ (4.8 l)	.17 Ft³ (4.8 l)
Volumen de las aberturas de ventilación - Volume de l'évent - Entlüftungsvolumen - Vent Volume	.24 Ft³ (6.7 l)	.30 Ft³ (8.4 l)	.39 Ft³ (11.2 l)
Nivel de presión sonora de excursión limitada - Pression acoustique maxi limitée par la course - Auslenkungsbegrenzter Schallpegel - Excursion Limited SPL	119.8dB	119.5dB	118.8dB
Potencia de excursión limitada - Puissance maxi limitée par la course - Auslenkungsbegrenzte Leistung - Excursion Limited Power	1000 Watts	1000 Watts	1000 Watts

Vented High Output Enclosures - Gabinetes ventilados de alto rendimiento - Enceintes de forte puissance à évent accordé - Hochleistungs-Reflexboxen

	1.50 Ft³ (42.5 l)	1.75 Ft³ (49.6 l)	2.00 Ft³ (56.6 l)
Volumen neto - Volume net - Nettovolumen - Net Volume	1.50 Ft³ (42.5 l)	1.75 Ft³ (49.6 l)	2.00 Ft³ (56.6 l)
Dimensiones de las aberturas de ventilación - Dimensions de l'évent - Entlüftungsabmessungen - Vent Dimensions	12.5"H x 1.75"W x 11.86"L	12.5"H x 1.75"W x 10.76"L	12.5"H x 2"W x 16.92"L
F3	38 Hz	35 Hz	31 Hz
Frecuencia de sintonización - Fréquence d'accord - Resonanzfrequenz - Tuning Frequency	50 Hz	48 Hz	40 Hz
Ondulación - Bosse - Welligkeit - Ripple	8.54dB	8.50dB	6.42dB
Volumen del gabinete - Volume du caisson - Gehäusevolumen - Total Volume	1.92 Ft³ (54.4 l)	2.15 Ft³ (60.8 l)	2.63 Ft³ (74.6 l)
Volumen del altavoz - Volume occupé par le sub - Subwoofervolumen - Driver Volume	.17 Ft³ (4.8 l)	.17 Ft³ (4.8 l)	.17 Ft³ (4.8 l)
Volumen de las aberturas de ventilación - Volume de l'évent - Entlüftungsvolumen - Vent Volume	.25 Ft³ (7.2 l)	.23 Ft³ (6.4 l)	.47 Ft³ (13.2 l)
Nivel de presión sonora de excursión limitada - Pression acoustique maxi limitée par la course - Auslenkungsbegrenzter Schallpegel - Excursion Limited SPL	123.2dB	123.1dB	121.0dB
Potencia de excursión limitada - Puissance maxi limitée par la course - Auslenkungsbegrenzte Leistung - Excursion Limited Power	1000 Watts	1000 Watts	1000 Watts

One Year Limited Warranty

MTX Loudspeakers purchased in the United States from an authorized MTX dealer are guaranteed against defects in material and workmanship for a period of ONE YEAR from the date purchased by the end user, and limited to the original retail purchaser of the product. Product found to be defective during that period will be repaired or replaced by MTX at no charge. This warranty is void if it is determined that unauthorized parties have attempted repairs or alterations of any nature. Warranty does not extend to cosmetics or finish. Before presuming a defect is present in the product, be certain that all related equipment and wiring is functioning properly. MTX disclaims any liability for other incurred damages resulting from product defects. Any expenses incurred in the removal and reinstallation of products are not covered by this warranty. MTX's total liability will not exceed the purchase price of the product. If a defect is present, your authorized MTX dealer may be able to effect repairs. Proof of purchase is required when requesting service, so please retain your sales receipt and take a moment to register your warranty on line at mtx.com.