



***MONITOR5i / MONITOR6C /  
MONITOR60i / MONITOR600i  
OWNERS MANUAL***



1 Mitek Plaza  
Winslow, IL 61089  
815-367-3000  
800-225-5689

## INTRODUCTION

Congratulations on your purchase of MTX Loudspeakers. Your new speakers represent the latest technologies in loudspeaker design and manufacturing. They will provide outstanding performance and years of listening enjoyment. Please take time to read through this manual thoroughly to insure you get maximum performance out of your new loudspeakers.

## FEATURES

- Video shielding for placement near a TV or monitor (MONITOR6C)
- 19mm dome tweeter (MONITOR600i, MONITOR60i and MONITOR6C)
- 12mm balanced dome tweeter (MONITOR5i)
- MDF cabinets
- Black ash finish to blend in with any decor
- MTX 1 year limited warranty

## SPEAKER PLACEMENT

### MAIN LEFT AND RIGHT CHANNELS MONITOR600i, MONITOR60i, MONITOR5i

All MTX Loudspeakers have been engineered to combine deep powerful bass with crisp, natural high frequency performance. Because there are many factors that affect loudspeaker performance, there is no universal rule for speaker location. Best results will be obtained with some experimentation using the following guidelines.

To achieve the most realistic stereo image, position the speakers so that an equilateral triangle is formed between the speakers and the listening position (Figure 1). Turning the speakers slightly towards the listening position can improve the image focus.

Bass loudness can be increased by moving the speakers closer to the rear wall. This sometimes can degrade the stereo image. Use your judgement as to what location best fits your preferences.

### SURROUND LEFT AND RIGHT CHANNELS MONITOR60i, MONITOR5i

If you are using the MONITOR60i and MONITOR5i for rear channel speakers in a home theater application they should be placed to the side and slightly behind the listening position (Figure 1). If this is not practical, they can be placed on the rear wall to either side of the listening position (Figure 2). For best results, the surround speakers should be spaced equal distances from the listening position with the tweeters at or above ear level.

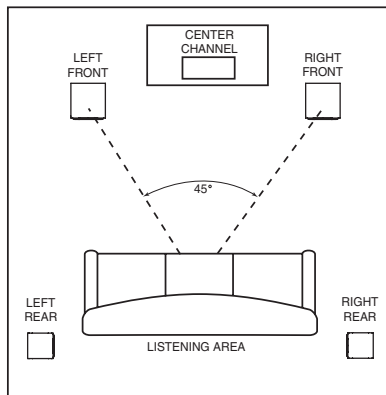


Figure 1- Typical Loudspeaker Placement

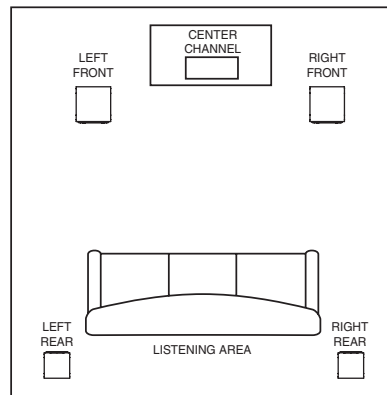


Figure 2- Alternate Loudspeaker Placement

### CENTER CHANNEL MONITOR6C

When using the MONITOR6C as a center channel speaker in a home theater application the following guidelines should be used for optimum performance.

Locate the speaker as close to the center of your TV or monitor as possible (Figure 1). This will anchor the central image of your home theater to the location of the images seen on the screen.

## ENTRETIEN ET MAINTENANCE

Ces enceintes ont été conçues pour fonctionner avec une large gamme de composants électroniques. Dans la plupart des applications, 20 watts par canal suffisent pour obtenir une puissance adéquate. Pour une grande pièce ou des niveaux sonores élevés, une puissance supérieure peut être requise.

**Attention : N'utilisez pas un amplificateur de puissance supérieure à la puissance nominale de l'enceinte. Si vous entendez une distorsion très importante, c'est que vous dépassez la capacité du système. Une telle distorsion peut provoquer des dommages. Réduisez le volume jusqu'à disparition de la distorsion.**

Suivez les directives suivantes pour conserver leur aspect aux enceintes. Utilisez un chiffon doux et humide pour nettoyer le coffret de l'enceinte. Évitez d'utiliser des détergents ou des liquides de nettoyage puissants. Ne passez pas l'aspirateur sur les composants de l'enceinte car cela pourrait les endommager de façon irréversible.

## ASSISTANCE TECHNIQUE

Pour obtenir d'autres informations d'assistance technique, visitez notre site [mtx.com](http://mtx.com). Vous pouvez également contacter nos spécialistes d'assistance technique par téléphone au 1-800-CALL-MTX ou par courrier électronique : [technical@mtx.com](mailto:technical@mtx.com).

parleurs d'aigus des enceintes principales (Figure 3). Ceci empêche le ternissement de l'image sonore quand des sons passent d'un côté à l'autre de la pièce.

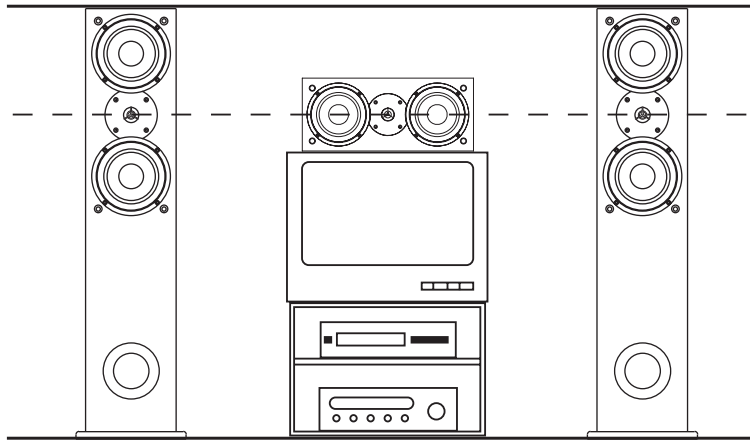


Figure 3

## RACCORDEMENT

**Remarque: Si l'amplificateur ou le récepteur comporte un commutateur 4/8 W, la position 4 W ou d'impédance minimale permet d'obtenir un fonctionnement optimal.**

Utilisez du fil de haut-parleur de calibre 16 ou plus gros pour le raccordement à l'amplificateur ou au récepteur. Coupez les fils en laissant une longueur de 30 à 60 cm à chaque extrémité pour permettre de déplacer l'enceinte ou le récepteur.

Dénudez l'extrémité de chaque fil sur 13 mm à l'aide d'un coupe-fil ou d'un couteau bien aiguisé. Torsadez les extrémités du fil pour l'empêcher de s'effiloche. Raccordez les conducteurs aux bornes de raccordement sous ou derrière l'enceinte en dévissant suffisamment la borne pour en exposer l'orifice. Glissez le conducteur dénudé dans le trou et serrez la borne. Répétez cette étape pour le raccordement à l'amplificateur ou au récepteur. Consultez le manuel d'utilisation fourni avec l'appareil électronique pour déterminer comment effectuer un raccordement correct.

**Remarque : Pour assurer un bon fonctionnement, veillez à ce que le fil de la borne rouge (+) de l'enceinte soit raccordé à la borne rouge (+) de l'amplificateur ou du récepteur. De même, veillez à ce que le fil de la borne noire (-) de l'enceinte soit raccordé à la borne noire (-) de l'amplificateur ou du récepteur. (Figure 4)**

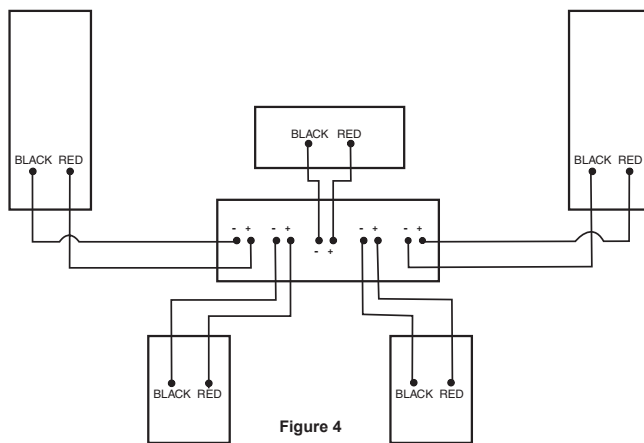


Figure 4

Une fois les enceintes raccordées, mettez l'électronique sous tension et faites un essai pour vérifier le bon fonctionnement. Si le son des enceintes semble « ténu » avec peu de graves, c'est probablement que les polarités des fils d'enceintes n'ont pas été respectées. Vérifiez à nouveau la polarité de tous les raccordements.

Place the center channel at an equal distance to the listening position as the main speakers are. Also, place the height of the center channel's tweeter as close to the same height as the main speakers' tweeters (Figure 3). This will prevent image blurring when sounds are panned from the one side of the room to the other.

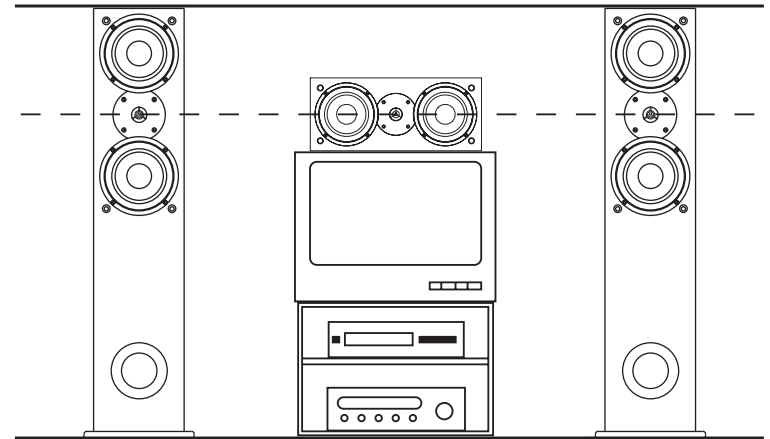


Figure 3- Proper Placement of Center Channel Speaker

## HOOK UP

**Note: If your amplifier or receiver has a 4/8Ω switch, optimum performance will be achieved using the 4Ω or lowest impedance position.**

Use 16 gauge or heavier speaker wire for connecting to your amplifier or receiver. Cut wire lengths leaving an extra 12" to 24" at each end to allow for moving the speaker or receiver.

Using a wire cutter or a sharp knife, strip 1/2" of insulation off each end of the wire to expose the conductor. Twist wire ends to prevent from fraying. Connect the conductors to the binding posts on the bottom or back of the speaker by unscrewing the post enough to expose the hole in the terminal post. Slip the exposed conductor in the hole and tighten the post. Repeat this step for connecting to your amplifier or receiver. Refer to the owner's manual supplied with your electronics to assist with proper hook up.

**Note: To ensure proper performance, make sure that the wire from the red (+) terminal on the speaker is connected to the red (+) terminal on your amplifier or receiver. Likewise, make sure the wire from the black (-) terminal on the speaker is connected to the black (-) terminal on the amplifier or receiver. (Figure 4)**

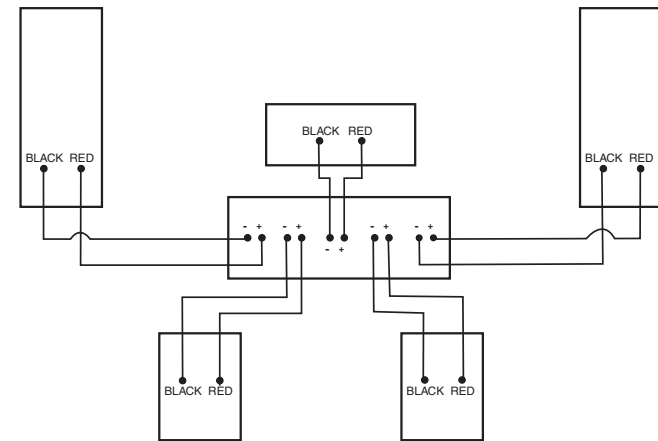


Figure 4- Connecting Speakers to Amplifier or Receiver

Once your speakers are hooked up, turn on your electronics and test to make sure they are functioning properly. If your speakers sound "thin" with little bass and have a poor center image, one of the speaker wires is probably hooked up backwards. Double check all connections for proper polarity.

## CARE AND MAINTENANCE

Your speakers are designed to work with a wide range of electronic components. As little as 20 watts per channel can provide enough power for most applications. If you have a large room or prefer louder listening levels, more power may be required.

**Caution: When choosing an amplifier, do not exceed the power rating of the speaker. If you hear very high levels of audible distortion you are exceeding the capabilities of the system. Damage can occur from this distortion, turn the volume back down until the distortion disappears.**

Use the following guidelines to maintain the appearance of your speakers. Use a soft, damp cloth to clean the speaker cabinet. Avoid using harsh detergents or cleaning fluids. Remove the grills to vacuum and remove dust. Do not vacuum any of the speaker components, permanent damage could occur.

## TECHNICAL ASSISTANCE

For additional technical assistance you can visit our website at [mtxaudio.com](http://mtxaudio.com). Otherwise, our technical service representatives can be reached by phone: 1-800-CALL-MTX or by email: [technical@mtx.com](mailto:technical@mtx.com).

## MTX WARRANTY INFORMATION

All MONITOR600i, MONITOR60i, MONITOR6C and MONITOR5i Speaker Cabinets purchased in the United States from authorized MTX dealer are guaranteed against defects in material and workmanship for a period of ONE YEAR from the date purchased by the end user, and limited to the original retail purchaser of the product. Product found to be defective during that period will be repaired or replaced by MTX at no charge. This warranty is void if it is determined that unauthorized parties have attempted repairs or alterations of any nature. Warranty does not extend to cosmetics or finish. Before presuming a defect is present in the product, be certain that all related equipment and wiring is functioning properly. MTX disclaims any liability for other incurred damages resulting from product defects. Any expenses incurred in the removal and reinstallation of product is not covered by this warranty. MTX's total liability will not exceed the purchase price of the product. If a defect is present, your authorized MTX dealer may be able to effect repairs.

Proof of purchase is required when requesting service, so please retain your sales receipt and take a moment to register your product on line at [mtx.com](http://mtx.com).

## INTRODUCTION

Félicitations pour votre achat d'enceintes MTX. Elles bénéficient des dernières technologies en matière de conception et de fabrication d'enceintes. Vous en obtiendrez des performances exceptionnelles et des années de plaisir d'écoute. Veuillez consacrer quelques minutes à la lecture attentive de ce manuel afin d'obtenir les performances maximales de ces enceintes.

## CARACTÉRISTIQUES

- Blindage vidéo pour placement à proximité d'un téléviseur ou d'un moniteur (MONITOR6C)
- Haut-parleur d'aigus à dôme de 19 mm (MONITOR600i, MONITOR60i et MONITOR6C)
- Haut-parleur d'aigus à dôme équilibré de 12 mm (MONITOR5i)
- Coffrets en panneaux de fibres de densité moyenne
- Finition frêne noir s'harmonisant dans tout décor
- Garantie limitée MTX de 5 ans

## PLACEMENT DES ENCEINTES

### CANAUX PRINCIPAUX GAUCHE ET DROIT MONITOR600i, MONITOR60i, MONITOR5i

Toutes les enceintes MTX ont été conçues pour combiner des graves profonds et puissants avec un son haute fréquence clair et naturel. Il n'existe pas de règle universelle pour l'emplacement des enceintes car leur bon fonctionnement dépend de nombreux facteurs. Vous obtiendrez les meilleurs résultats par tâtonnement en suivant les directives ci-dessous.

Pour obtenir une restitution stéréophonique la plus réaliste possible, placez les enceintes de façon à former avec la position d'écoute un triangle équilatéral (Figure 1). La focalisation de l'image acoustique peut être améliorée en tournant légèrement les enceintes vers la position d'écoute.

Pour accentuer les graves, vous pouvez rapprocher les enceintes du mur arrière. Toutefois, cela risque de dégrader la qualité de restitution stéréophonique. Utilisez votre jugement pour déterminer l'emplacement convenant le mieux en fonction de vos préférences.

### CANAUX AMBIOPHONIQUES GAUCHE ET DROIT

#### MONITOR60i, MONITOR5i

Si vous utilisez des enceintes arrière de type MONITOR60i ou MONITOR5i pour une installation de cinéma-maison, placez-les sur les côtés et légèrement en arrière de la position d'écoute (Figure 1). Si cela n'est pas pratique, vous pouvez les placer contre le mur arrière de part et d'autre de la position d'écoute (Figure 2). Pour obtenir les meilleurs résultats, placez les enceintes ambiophoniques à égale distance de la position d'écoute, avec les haut-parleurs d'aigus au niveau de l'oreille ou au-dessus.

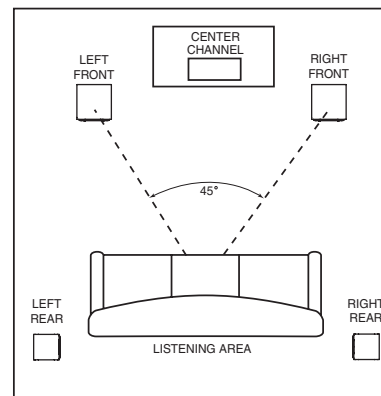


Figure 1

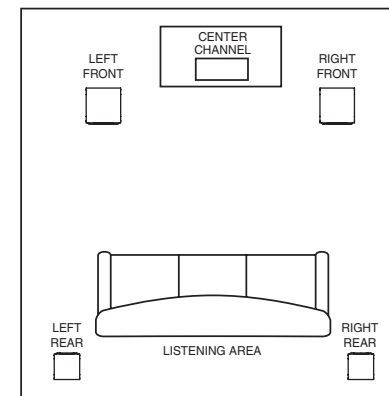


Figure 2

### CANAL CENTRAL MONITOR6C

Lorsque l'enceinte MONITOR6C est utilisée pour le canal central d'une installation de cinéma-maison, suivez les directives ci-dessous pour obtenir un fonctionnement optimal.

Placez l'enceinte le plus près possible du centre du téléviseur ou du moniteur (Figure 1). Cela permet d'ancrer l'image sonore centrale du cinéma-maison au niveau des images affichées à l'écran.

Placez l'enceinte centrale afin qu'elle soit à la même distance de la position d'écoute que les enceintes principales. Et placez le haut-parleur d'aigus de l'enceinte centrale à la même hauteur que les haut-

## CUIDADO Y MANTENIMIENTO

Los altavoces han sido diseñados para funcionar con una amplia gama de componentes electrónicos. Bastan 20 vatios por canal para dar suficiente potencia a la mayoría de las aplicaciones. Si tiene una sala grande, o si prefiere niveles altos de audición, es posible que necesite más potencia.

**Precaución. Cuando escoja un amplificador, no exceda el valor nominal de potencia del altavoz. Si hay mucha distorsión, está excediendo las capacidades del sistema. Esta distorsión puede causar daños; baje el volumen hasta que la distorsión desaparezca.**

Siga las siguientes pautas para mantener el buen aspecto de sus altavoces. Limpie la caja con un paño suave húmedo. No use detergentes o líquidos limpiadores fuertes. No le pase la aspiradora a ninguno de los componentes del altavoz; puede causar daños permanentes.

## ASISTENCIA TÉCNICA

Para obtener asistencia técnica adicional, puede visitar nuestro sitio Web en [mtx.com](http://mtx.com). De otro modo, puede comunicarse por teléfono con nuestros representantes de servicio técnico llamando al 1-800-CALL-MTX o escribiendo por correo electrónico a [technical@mtx.com](mailto:technical@mtx.com).

## SPECIFICATIONS

### MONITOR5i

Driver Compliment

Woofers- 5-1/4" Polypropylene cone, butyl rubber surround

Tweeter- 12mm balanced dome, ferrofluid cooled

Frequency Response: 48Hz - 20kHz

Impedance: 8 ohms nominal

Recommended Amplifier Power: 15W to 100W RMS

Sensitivity: 88dB @ 2.83V/1M

Unit Weight: 6 lbs.

Dimensions: 10-1/2" H x 6-1/2" W x 8-1/2" D

### MONITOR6C

Driver Compliment

Woofers- (2) 6-1/2" Polypropylene cone, butyl rubber surround

Tweeter- 19mm dome, ferrofluid cooled

Frequency Response: 63Hz - 20kHz

Impedance: 8 ohms nominal

Recommended Amplifier Power: 15W to 100W RMS

Sensitivity: 92dB @ 2.83V/1M

Unit Weight: 13-1/2 lbs.

Dimensions: 7 1/2" H x 17 5/8" W x 8" D (6-1/2" cabinet w/o grille)

### MONITOR60i

Driver Compliment

Woofers- (2) 6-1/2" Polypropylene cone, butyl rubber surround

Tweeter- 19mm dome, ferrofluid cooled

Frequency Response: 42Hz - 20kHz

Impedance: 8 ohms nominal

Recommended Amplifier Power: 15W to 100W RMS

Sensitivity: 92dB @ 2.83V/1M

Unit Weight: 14-1/2 lbs.

Dimensions: 17-5/8" H x 7-1/2" W x 11-7/8" D (10-1/2" cabinet w/o grille)

### MONITOR600i

Driver Compliment

Woofers- (2) 6-1/2" Polypropylene cone, butyl rubber surround

Tweeter- 19mm dome, ferrofluid cooled

Frequency Response: 33Hz - 20kHz

Impedance: 8 ohms nominal

Recommended Amplifier Power: 15W to 150W RMS

Sensitivity: 92dB @ 2.83V/1M

Unit Weight: 25 lbs.

Dimensions: 35-5/8" H x 9" W (7-1/2" cabinet w/o base) x 11-7/8" D (10-1/2" cabinet w/o grille or base)

## INTRODUCCIÓN

Felicitaciones por la compra de sus altavoces MTX. Sus nuevos altavoces representan la más reciente tecnología en diseño y fabricación de altavoces. Estos altavoces le darán un rendimiento sobresaliente y muchos años de placer auditivo. Lea este manual detenidamente para que pueda obtener el máximo rendimiento de sus nuevos altavoces.

## CARACTERÍSTICAS

- Blindaje de video para poder ubicar los altavoces cerca de televisores o monitores (MONITOR 6C)
- Tweeter de domo de 19 mm (MONITOR 600i, MONITOR 60i y MONITOR 6C)
- Tweeter de domo balanceado de 12 mm (MONITOR 5i)
- Cajas de MDF
- Acabado de fresno negro que armoniza con cualquier decorado
- 5 años de garantía limitada de MTX

## UBICACIÓN DE LOS ALTAVOCES

### ALTAVOCES PRINCIPALES DE CANAL IZQUIERDO Y CANAL DERECHO

#### MONITOR 600i, MONITOR 60i, MONITOR 5i

Todos los altavoces MTX han sido diseñados para combinar bajos poderosos y profundos con un rendimiento de frecuencias altas nítido y natural. Como hay muchos factores que afectan el rendimiento de los altavoces, no hay reglas universales sobre su ubicación. Los mejores resultados se obtienen experimentando con las siguientes pautas.

Para lograr la imagen estereofónica más realista, ubique el altavoz izquierdo y el altavoz derecho de manera que formen un triángulo equilátero con la posición del oyente (Figura 1). Girar los altavoces ligeramente hacia la posición del oyente puede mejorar el foco de la imagen.

El volumen de los bajos se puede aumentar acercando los altavoces hacia la pared de atrás. Esto puede a veces degradar la imagen estereofónica. Decida cuál es la mejor ubicación según su preferencia.

### CANAL IZQUIERDO Y CANAL DERECHO DE SURROUND

#### MONITOR 60i, MONITOR 5i

Si está usando altavoces MONITOR 60i o ?? MONITOR 5i para los canales de atrás en una aplicación de cine en casa, ubíquelos a lo largo de las paredes laterales y ligeramente detrás de la posición del oyente (Figura 1). Si esto no es práctico, se pueden ubicar en la pared de atrás a los lados de la posición del oyente (Figura 2). Para obtener los mejores resultados, los altavoces surround se deben ubicar a la misma distancia de la posición del oyente con los tweeters a nivel de los oídos del oyente o un poco más arriba.

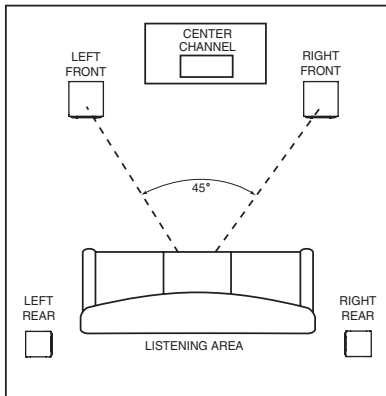


Figura 1

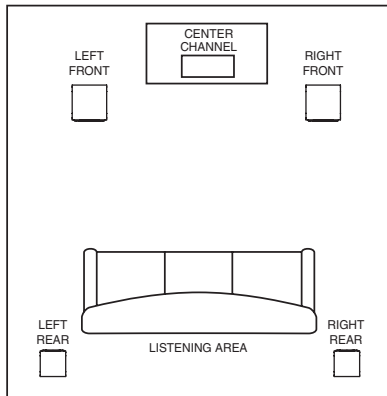


Figura 2

### ALTAVOZ DE CANAL CENTRAL MONITOR 6C

Cuando se utiliza el MONITOR 6C como altavoz del canal central en aplicaciones de cine en casa, se deben seguir las siguientes pautas para lograr un rendimiento óptimo.

Ubique el altavoz lo más cerca posible del centro del televisor o monitor (Figura 1). Esto asocia la imagen central del sonido del cine en casa a las imágenes que se ven en la pantalla.

Coloque el altavoz de canal central y los altavoces principales a la misma distancia de la posición del oyente. Además, coloque el tweeter del altavoz de canal central lo más cerca posible de la altura de

los tweeters de los altavoces principales (Figura 3). Esto evitará que la imagen de sonido pierda nitidez cuando el sonido pase de un lado a otro de la sala.

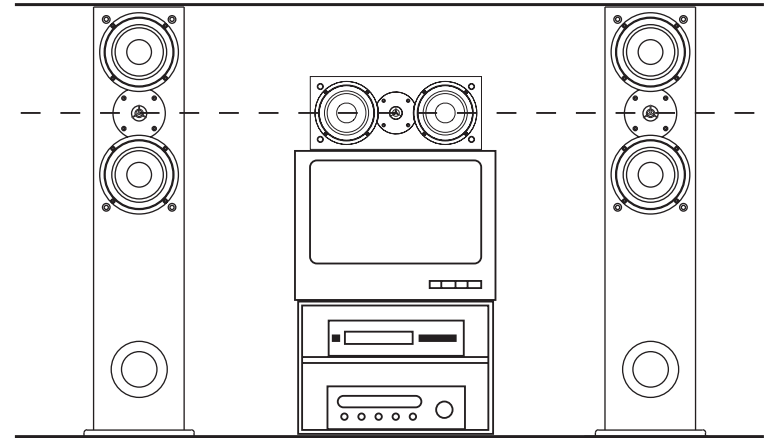


Figura 3

## CONEXIÓN

**Nota.** Si su amplificador o receptor tiene un conmutador de 4/8  $\Omega$ , el rendimiento óptimo se logra poniéndolo en la posición de 4  $\Omega$ ; es decir, en la posición de menor impedancia.

Utilice cable para altavoces calibre 16 o más grueso para conectar los altavoces al amplificador o receptor. Corte el cable dejando 12 a 24 plg. adicionales en cada uno de los extremos para poder mover el altavoz o receptor.

Con un pelacables o un cuchillo afilado, quite 1/2 plg. de aislamiento de cada uno de los extremos del cable para exponer el conductor. Retuerza los extremos de los conductores para evitar que se deshilachen. Conecte los conductores a las terminales de la parte de abajo o de atrás del altavoz desatornillando la tapa de la terminal lo suficiente como para exponer el agujero del vástago. Introduzca el conductor expuesto en el agujero y apriete la tapa de la terminal. Repita este paso para conectar el cable al amplificador o receptor. Consulte el manual del propietario incluido con el sistema electrónico para hacer el cableado correcto.

**Nota.** Para que el rendimiento sea correcto, el cable de la terminal roja (+) del altavoz debe ir conectado a la terminal roja (+) del amplificador o receptor. Igualmente, el cable de la terminal negra (-) del altavoz debe ir conectado a la terminal negra (-) del amplificador o receptor. (Figura 4)

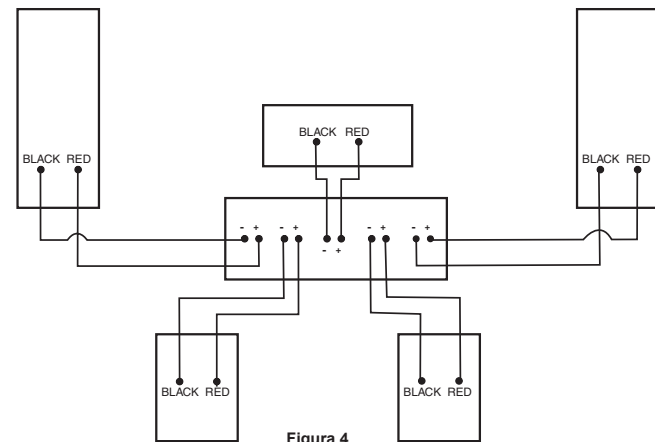


Figura 4

Una vez que los altavoces estén conectados, encienda el sistema electrónico y pruébelo para asegurarse de que los altavoces funcionen bien. Si los altavoces tienen un sonido "delgado" con pocos bajos y mala imagen central, es probable que uno de los cables de altavoz esté conectado al revés. Revise todas las conexiones para asegurarse de que tengan la polaridad correcta.